

6-Seiten-Bearbeitung
SPSTANDARD



Dienstleistungen

ESCHMANNSTAHΛ



Effizienzsteigerung durch Outsourcing!

Die Marke **SPSTANDARD** aus dem Dienstleistungsangebot Sonderplatten (**SP**) steht für eine effiziente, unmittelbar an den Sägeprozess angeschlossene 6-Seiten-Bearbeitung. Sie stellt eine sinnvolle Alternative zum Rohmaterialzuschnitt dar und ist für alle Werkstoffe unseres Lagerprogramms erhältlich.

Durch Auslagerung dieser Leistung müssen keine Personal- und Maschinenkapazitäten mehr vorgehalten werden. Als unser Kunde sparen Sie Zeit und Geld. Wie das möglich ist und wie viel Sie sparen können, erläutern wir gern in einem persönlichen Gespräch.

1 Auftragseingang



Eine präzise Dokumentation des kompletten Auftragsdurchlaufs garantiert eine reibungslose Abwicklung Ihres Projektes.

2 Materialzuordnung



Ein großes Materiallager mit allen gängigen Abmessungen sichert eine schnelle Bearbeitung des Auftrags.

3 Sägen



Alle Zuschnitte werden individuell auf Kundenwunsch maßgenau gefertigt.

Ihre Vorteile im Überblick

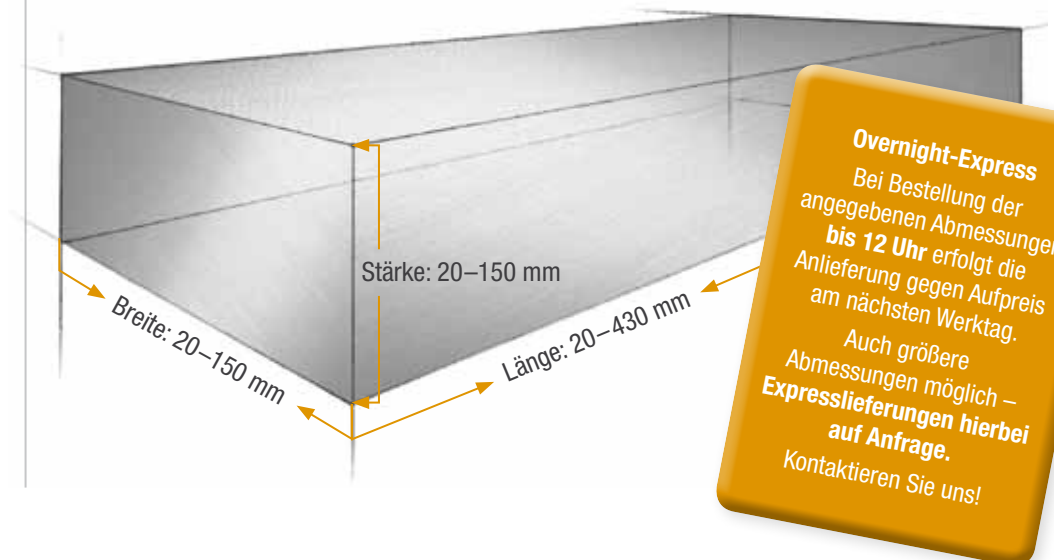
- 6-seitig gefräste Stücke mit Kantenbruch
- Flexibler Abmessungsbereich
- Kostengünstig und effizient
- **Wirtschaftliche Alternative zum Sägezuschnitt**
- **Wir liefern nahezu flächendeckend in Deutschland das gesamte Abmessungsspektrum in ca. drei Arbeitstagen. Bitte sprechen Sie unsere Verkaufsmitarbeiter an.**
- **Overnight-Express gegen Aufpreis möglich**

Technische Informationen

Toleranzen

Stärke	Breite	Länge	Kanten
+ 0,2 mm	+ 0,2 mm	+ 0,2 mm	entgratet

Abmessungsbereich



Overnight-Express
 Bei Bestellung der angegebenen Abmessungen **bis 12 Uhr** erfolgt die Anlieferung gegen Aufpreis am nächsten Werktag.
 Auch größere Abmessungen möglich – **Expresslieferungen hierbei auf Anfrage.**
 Kontaktieren Sie uns!

4 Fräsen



Die Platten werden an allen 6 Seiten gefräst und die Kanten sauber entgratet.

Qualitätskontrolle



Vor Auslieferung wird die Maßhaltigkeit genauestens geprüft und dokumentiert.

6 Versand



Mit unserem Overnight-Express können Sie Ihr Produkt schon am nächsten Tag in Empfang nehmen.



EschmannStahl GmbH & Co. KG

Dieringhauser Straße 161–183
51645 Gummersbach

Tel.: +49 2265 9940-0

Fax: +49 2265 9940-100

Mail: info@eschmannstahl.de

Web: www.eschmannstahl.de

Rechtshinweis: Die EschmannStahl GmbH & Co. KG hat die vorliegenden Informationen mit größtmöglicher Sorgfalt zusammengestellt.

Trotz aller Sorgfalt können sich Daten in der Zwischenzeit verändert haben. Folglich wird jede Haftung oder Gewähr hinsichtlich der Genauigkeit, Aktualität, Richtigkeit und Vollständigkeit der zur Verfügung gestellten Informationen ausgeschlossen. Bei gemachten Angaben handelt es sich lediglich um Beschreibungen und Anhaltswerte, welche nur dann verbindlich sind, wenn sie als Zusagen in einem mit EschmannStahl GmbH & Co. KG abgeschlossenen Vertrag ausdrücklich vereinbart werden. Des Weiteren behält sich die EschmannStahl GmbH & Co. KG das Recht vor, jederzeit ohne Voranmeldung Änderungen vorzunehmen. Die EschmannStahl GmbH & Co. KG weist jegliche Haftung für Schäden jeglicher Art, einschließlich Folgeschäden, die im Zusammenhang mit der Verwendung der bereitgestellten Informationen entstehen, zurück. Ältere Veröffentlichungen verlieren ihre Gültigkeit.

ESCHMANN STAHL